

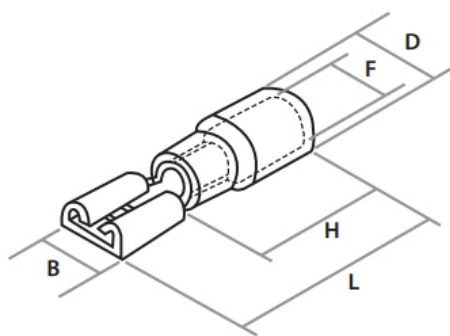
Terminales Aislados

Terminal Aislado Tipo Hembra



Características :

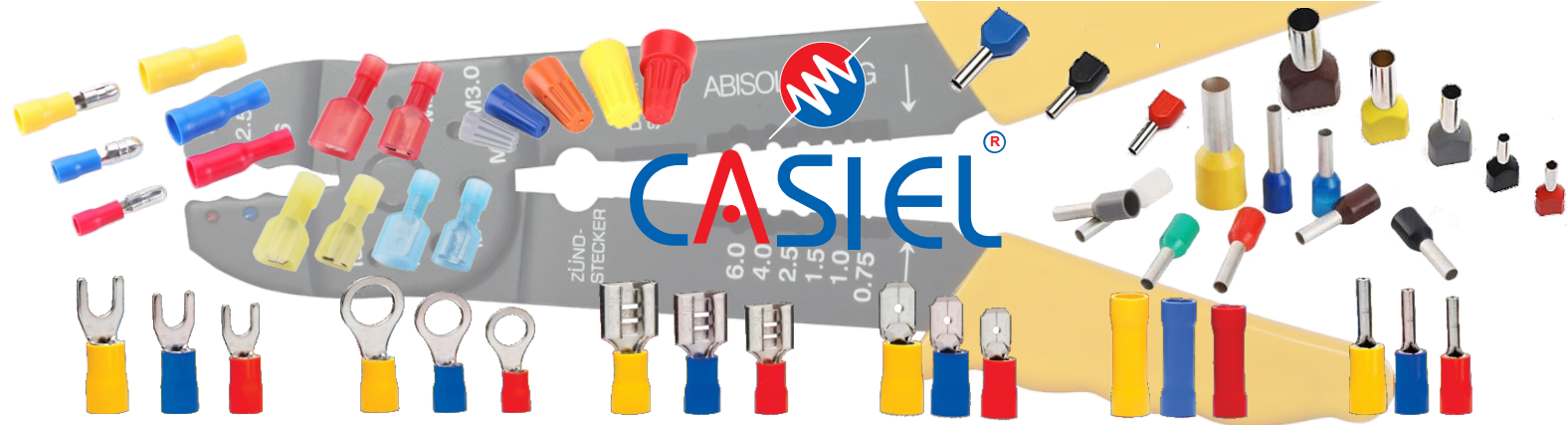
- Los terminales aislados hembra y macho han sido diseñados para satisfacer las cada vez más severas demandas del mercado sobre la seguridad de los componentes para las conexiones eléctricas.
- Temperatura de funcionamiento máxima: 75°C.
- Los terminales desconectables preaislados en PC tienen un mango aislante del policarbonato, un termoplástico libre de halógeno Caracterizada, entre otras cosas, por tener una estructura molecular particular que da mayor firmeza.



Datos tecnicos :

Código	Tamaño de Terminal				Tamaño de Cable			Color
	B	D	L	H	AWG	F	MM ²	
FDD 1.25 - 250	7.4	3.8	21.0	10	22 - 16	1.7	0.5 - 1.5	●
FDD 2 - 250	7.4	4.3	21.0	10	16 - 14	2.3	1.5 - 2.0	●
FDD 5.5 - 250	5.6	3.4	25.0	14	12 - 10	3.4	4.0 - 6.0	●





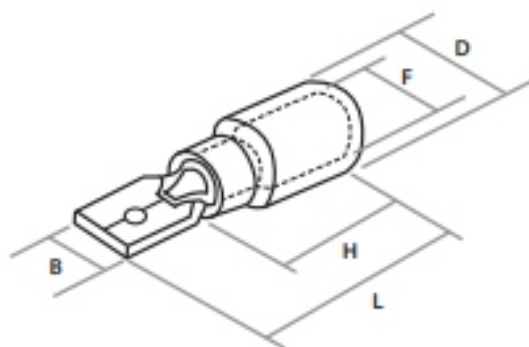
Terminales Aislados

Terminal Aislado Tipo Macho



Características :

- Los terminales aislados hembra y macho han sido diseñados para satisfacer las cada vez más severas demandas del mercado sobre la seguridad de los componentes para las conexiones eléctricas.
- Temperatura de funcionamiento máxima: 75°C.
- Los terminales desconectables preaislados en PC tienen un mango aislante del policarbonato, un termoplástico libre de halógeno Caracterizada, entre otras cosas, por tener una estructura molecular particular que da mayor firmeza.



Datos tecnicos :

Código	Tamaño de Terminal				Tamaño de Cable			Color
	B	D	L	H	AWG	F	MM ²	
MDD 1.25 - 250	6.35	4.3	21.0	10	22 - 16	1.7	0.5 - 1.5	●
MDD 2 - 250	6.35	4.3	21.0	10	16 - 14	2.3	1.5 - 2.0	●
MDD 5.5 - 250	6.35	5.8	25.0	13	12 - 10	3.4	4.0 - 6.0	●

