



FICHA TECNICA

INFORMACIÓN DEL PRODUCTO

TOMA PARA EMPOTRAR SCHUKO Ip44 AZUL
Código: Qx11031

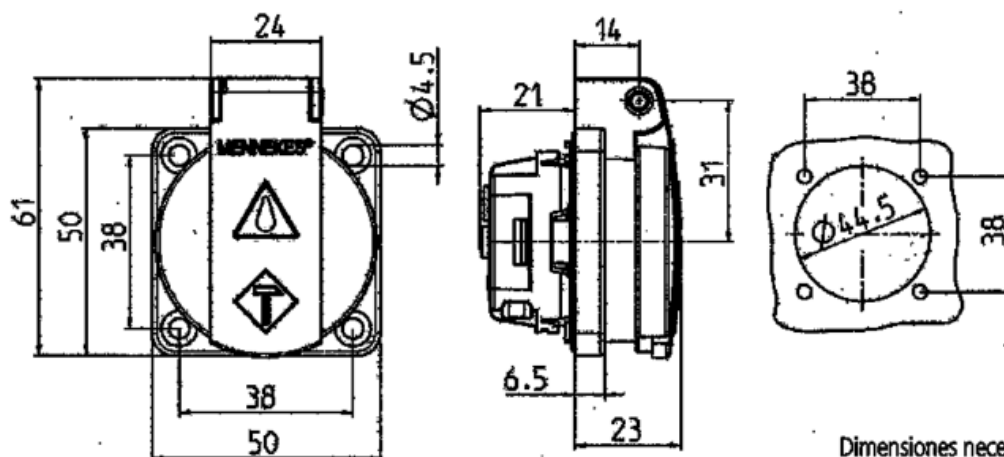


Especificaciones Técnicas

CEE 16A, 2P+T, 230V

Tecnología de conexión	Bornas de Tornillo
Grado de protección	Ip44
Material	Plástico (ABS)
Polos	2 + T
Amperio	16A
Contacto	Estandar
Junta de goma	50x50 mm
Agujero de fijación	38x38 mm

- * Para cables de hasta 3 x 2,5 mm²
- * Con conductor de puesta a tierra doble según la normativa
- * Con protección contra torsiones de cable
- * Para uso Fijo y con Tapa Abatible



Plano
1 MB 410

Dim. en mm

Dimensiones necesarias para instalación en mm



FICHA TECNICA

INFORMACIÓN DEL PRODUCTO

ENCHUFE SCHUKO Ip44 AZUL
Código: Qx10838

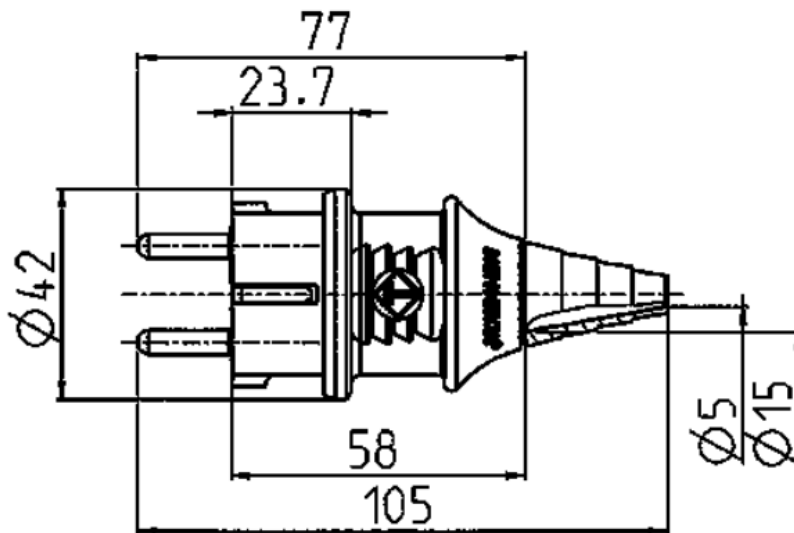


Especificaciones Técnicas

CEE 16A, 2P+T, 230V

Tecnología de conexión	Bornas de Tornillo
Grado de protección	Ip44
Material	Plástico (ABS)
Polos	2 + T
Amperio	16A
Contacto	Estandar

- * Para cables de hasta 3 x 2,5 mm²
- * Con conductor de puesta a tierra doble según la normativa
- * Con protección contra torsiones de cable



Plano
2 MB 139

Dim. en mm



FICHA TECNICA

INFORMACIÓN DEL PRODUCTO

TOMA AEREO SCHUKO Ip44 AZUL
Código: Qx10843



Especificaciones Técnicas

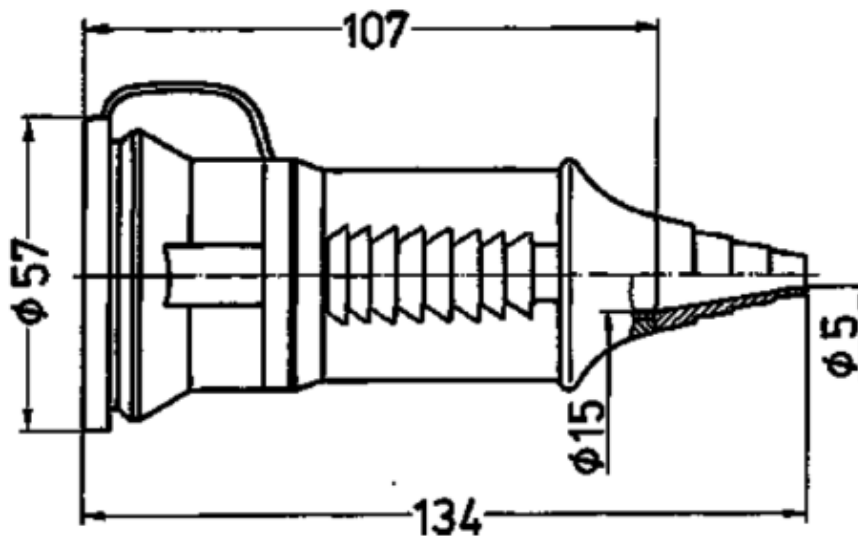
CEE 16A, 2P+T, 230V

Tecnología de conexión	Bornas de Tornillo
Grado de protección	Ip44
Material	Plástico (ABS)
Polos	2 + T
Amperio	16A
Contacto	Estandar

* Para cables de hasta 3 x 2,5 mm²

* Con conductor de puesta a tierra doble según la normativa

* Con protección contra pliegues del cable y tapa



Plano
3 MB 39

Dim. en mm